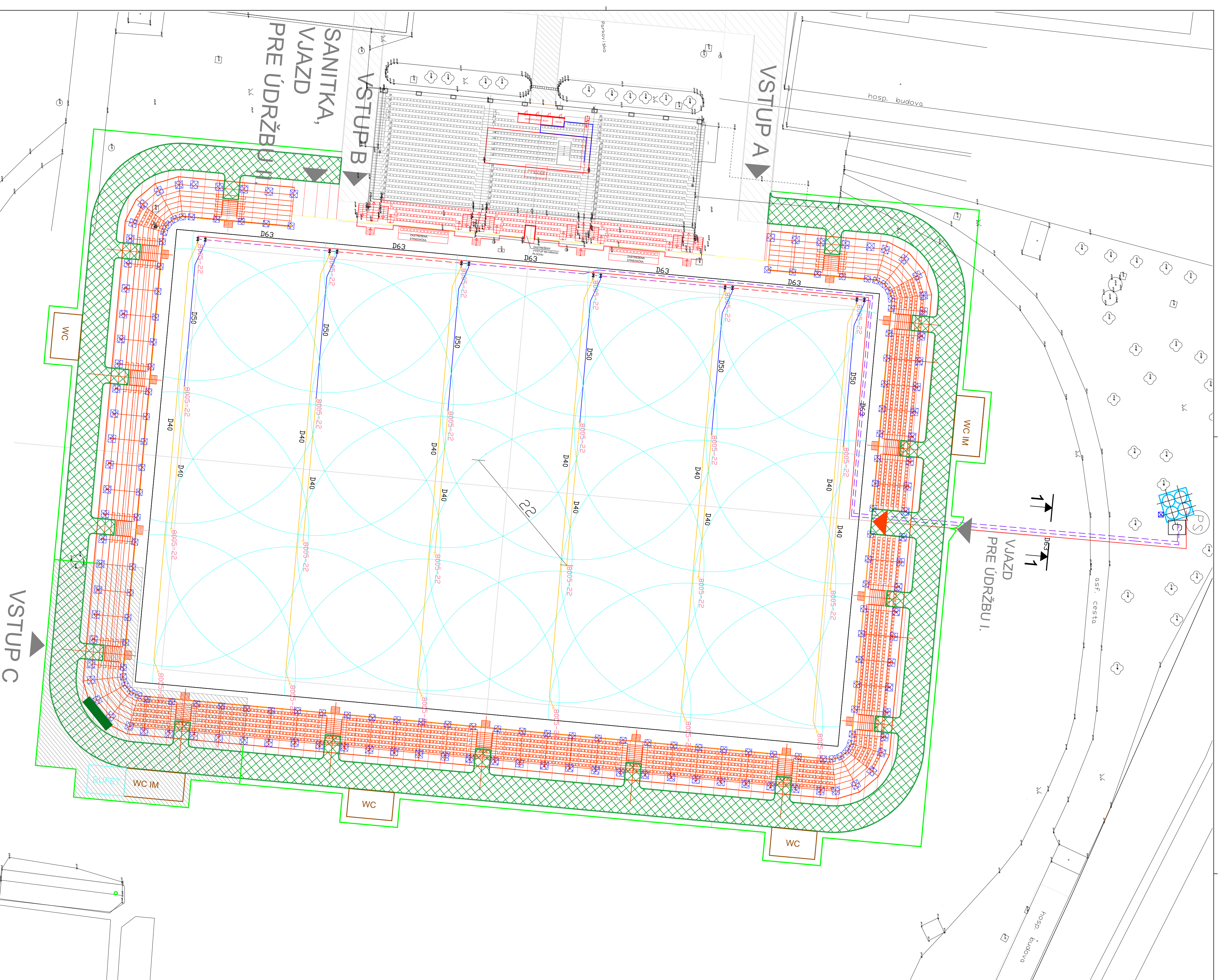


Futbalové ihrisko

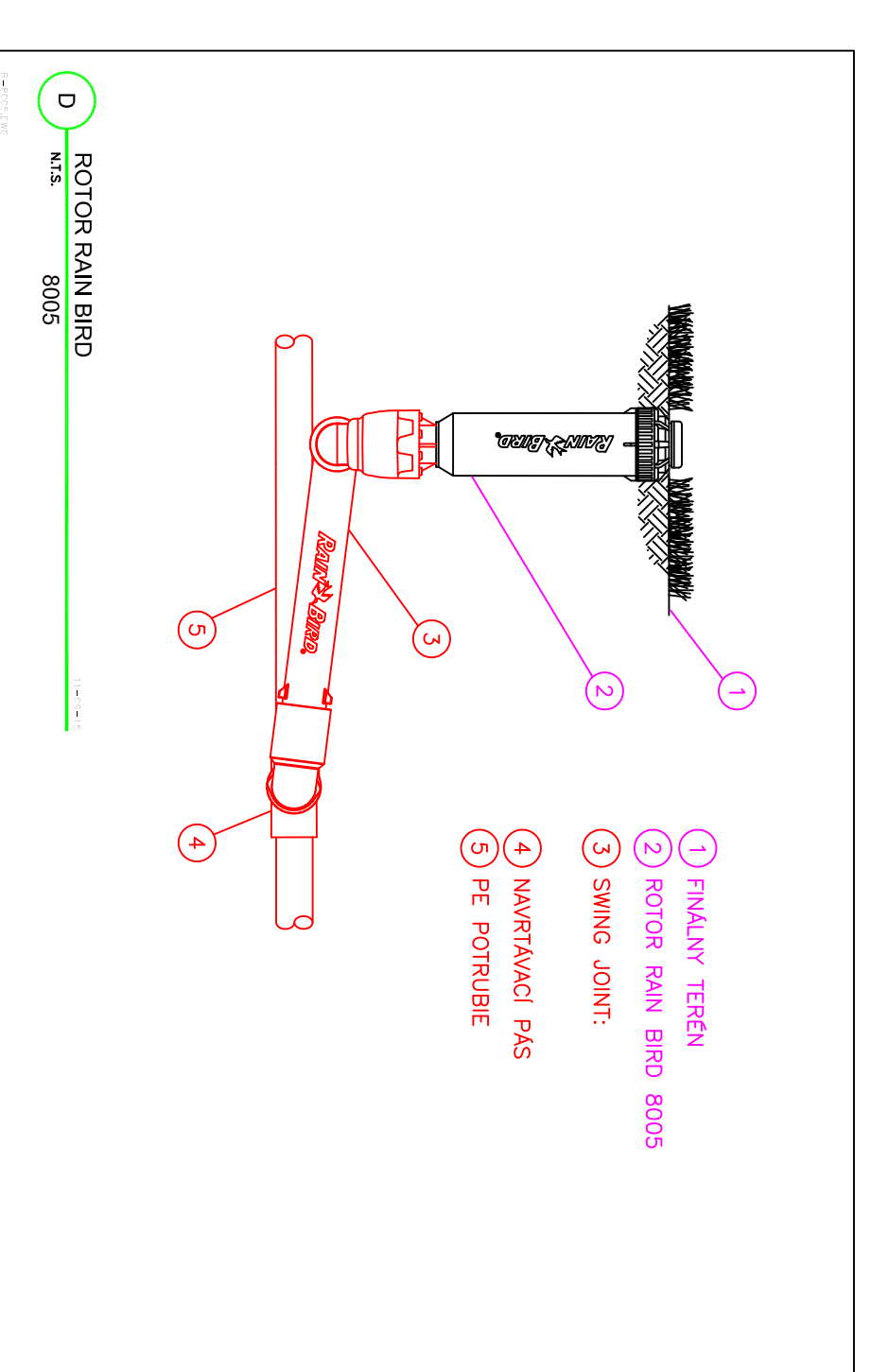
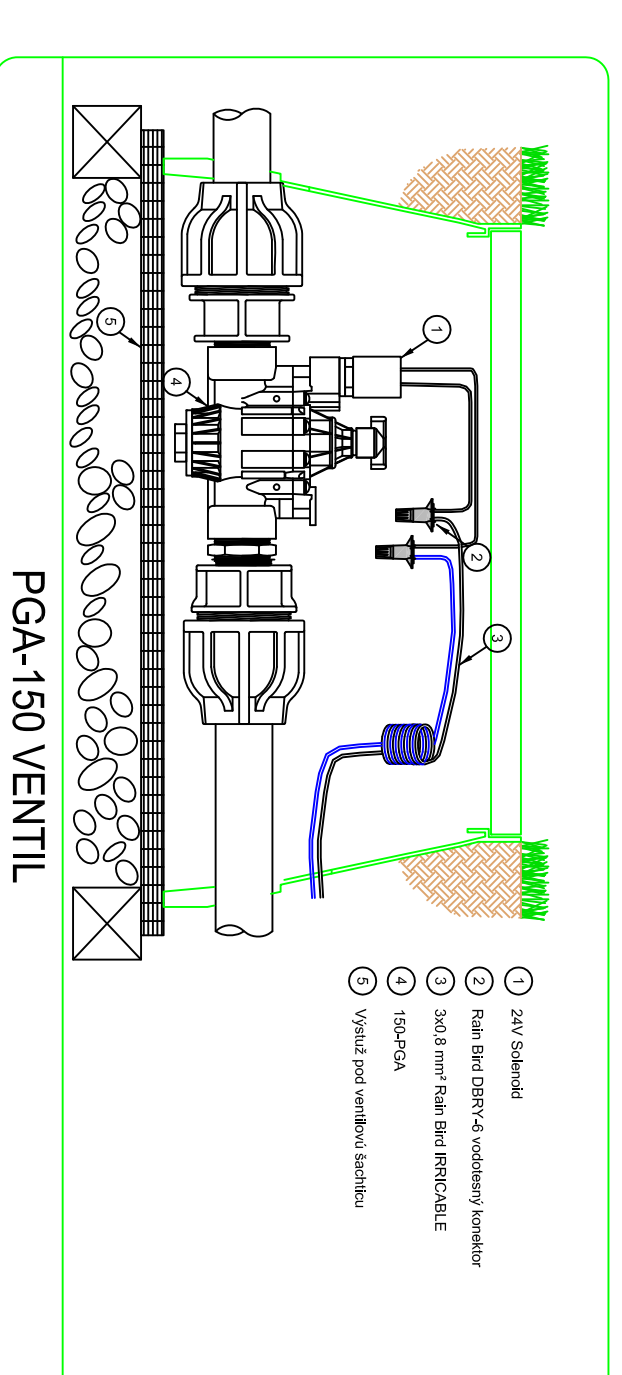
105m x 68m

24 x 8005

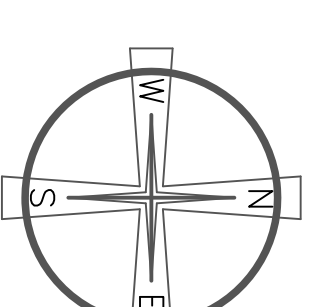
12 Sekcií



LEGENDA	
○	1" výškový rotor 8005-ryška 4,22
⊗	Elektroventil Rain Bird 200-PGA
⊠	Ovládací systém Rain Bird ESP-LX
⊞	Čerpadla stanica (Q: 10 m ³ /h ; H: 7,5 bar)
—	Ø40 mm HD-PE potrubie PN10
—	Ø50 mm HD-PE potrubie PN10
—	Ø63 mm HD-PE potrubie PN10
—	IRRICABLE 3" 0,8 mm2
—	IRRICABLE 5" 0,8 mm2
—	IRRICABLE 7" 0,8 mm2



PARAMETRE ČERPACEJ STANICE V ÚROVNI TERÉNU: Q= 10 m³/h, H=75 m



Zhotoviteľ:	ProRain spol. s r.o.	ProRain spol. s r.o. Hrubá, Borša, 35 925 23 okr. Senec Slovenská republika
Vypracoval:	Pavol Rybák	
Kontroloval:	Ing. Martin Halmo	
Objednávateľ:	IVD spol. s r.o.	Tel: 4025 2021 Fax: 02 4025 2020
Kaj:	Prešovský	E-mail: pr-orain@prorain.sk
Obec:	Bardejov	Dátum: November 2015
Názov stavby:	Futbalový štadión Bardejov	Stupeň PD: Realizačný projekt
Objekt:	SO 01 ZAVLAŽOVACÍ SYSTÉM	Mierka/Scale: 1:300
Výkres	SITUÁCIA	Číslo výkresu: 1
Potrubné rozvody, rozloženie trysiek		